

Электронная документация

СВЕТОДИОДНЫЕ ЛЕНТЫ

Лента RT-A160-8mm 24V Warm3000

ОПИСАНИЕ

- Светодиодная лента RT-A160, открытая.
- Светодиоды 2835, 160 шт/м (800 шт на 5 м), белая плата, ширина 8 мм, скотч 3М.
- Цвет ТЁПЛЫЙ 3000 К, цветопередача CRI>85, угол 120°.
- Питание 24V, мощность 12 Вт/м (60 Вт на 5 м).
- Размеры 5000x8x1.5 мм.
- Мин. отрезок 50 мм, 8 светодиодов.
- Цена за 1 м.

ПРИМЕНЕНИЕ

- Светодиодная лента шириной 8 мм и мощностью 12 Вт/м.
- Светодиоды SMD 2835 (160 шт/м) теплого белого цвета свечения (3000 К).
- Высокая световая эффективность 150 лм/Вт.
- Напряжение питания 24 В.
- Минимальный отрезок 50 мм (8 светодиодов).
- Для основного и декоративного освещения, подсветки рекламных конструкций и витрин.



12 Вт/м



24 В



160



IP20




8 мм

ПАРАМЕТРЫ

Артикул	024538	
Модель	Лента RT-A160-8mm 24V Warm3000 (12 W/m, IP20, 2835, 5m)	
	для 1 м	для 5 м
Степень пылевлагозащиты	IP20	
Тип светодиода	SMD 2835	
Кол-во светодиодов	160 шт	800 шт
Минимальный отрезок	50 мм (8 светодиодов)	
Гарантия	5 лет	

ОПТИЧЕСКИЕ

Цвет свечения	Warm Тёплый 3000 К 	
Индекс цветопередачи, CRI	>85	
Угол излучения	120°	
Световой поток	1800 лм	9000 лм

ЭЛЕКТРИЧЕСКИЕ

Напряжение питания	DC 24 В	
Максимальная мощность	12 Вт	60 Вт
Потребляемый ток	0.5 А	2.5 А

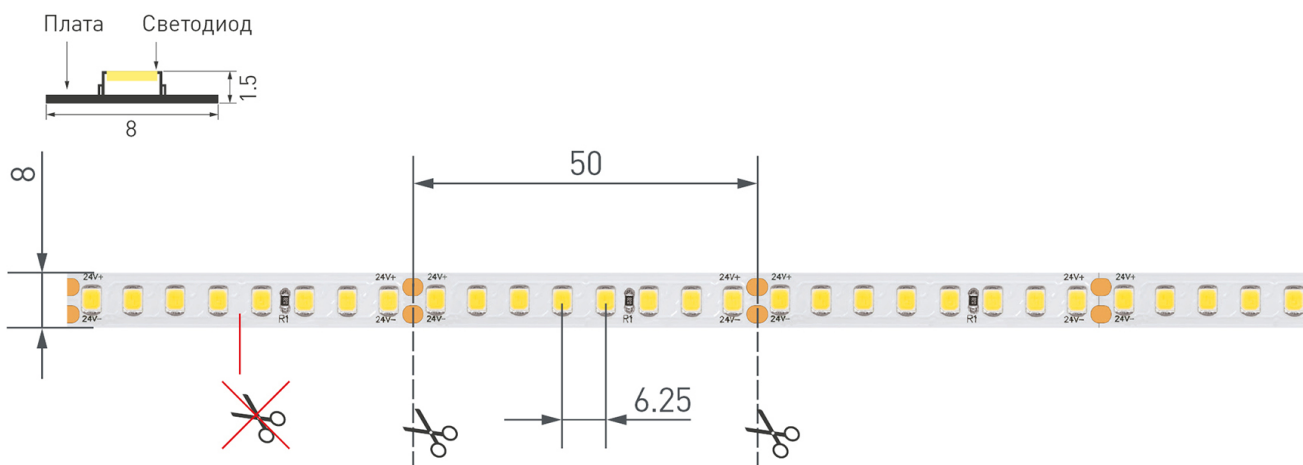
ЛОГИСТИЧЕСКИЕ

Длина	5000 мм	
Ширина	8 мм	
Высота	1.5 мм	
Вес упаковки	165 г, катушка 5 м	

КЛИМАТИЧЕСКИЕ УСЛОВИЯ

Диапазон рабочих температур	-30... +45 °С	
-----------------------------	----------------------	--

КОНСТРУКТИВНЫЙ ЧЕРТЕЖ

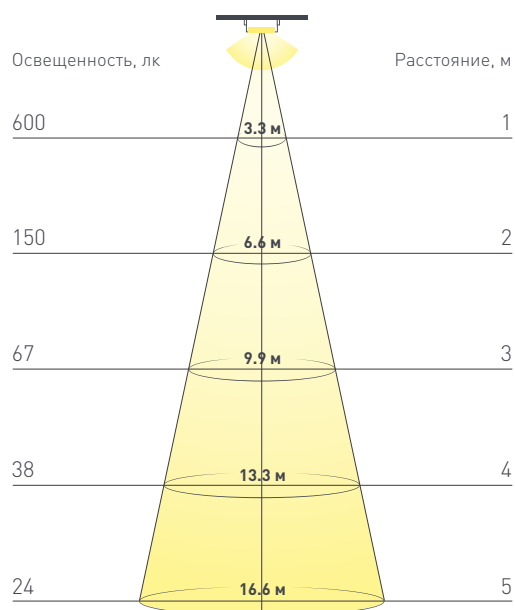


Не допускается разрезать ленту в необозначенном месте.

Ленту можно разрезать только в обозначенных местах по линии между контактными площадками для пайки.

ФОТОМЕТРИЯ

ДИАГРАММА ОСВЕЩЕННОСТИ



КСС (КРИВАЯ СИЛЫ СВЕТА)

120°



РЕКОМЕНДАЦИИ ПО ПОДКЛЮЧЕНИЮ И УСТАНОВКЕ

Максимальная длина подключения ленты – 5 м (1 катушка).



Схема 1. Подключение нескольких светодиодных лент с одной стороны.

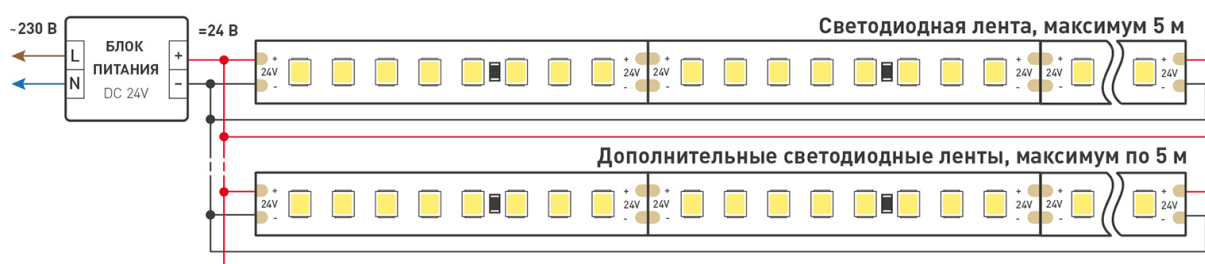


Схема 2. Подключение нескольких светодиодных лент с двух сторон.

Рекомендуется использовать для обеспечения равномерного свечения ленты по всей длине.

КАК СГИБАТЬ ЛЕНТУ

Правильный изгиб ленты. Минимальный радиус изгиба указан в инструкции к ленте.



Внимание!

Ленту нельзя изгибать в горизонтальной плоскости, перекручивать, растягивать, изламывать или сгибать под прямым углом. Не допускается подвешивать к ленте любые предметы или грузы.



Не складывать



Не скручивать



Не сгибать под прямым углом



Не перекручивать

СОПУТСТВУЮЩИЕ ТОВАРЫ

Приобретаются отдельно



Артикул 020007

Источник напряжения с гальванической развязкой для светодиодных изделий. Входное напряжение 200-240 VAC. Выходные параметры: 24 В, 3,3 А, 80 Вт. Встроенный PFC >0,5. Герметичный алюминиевый корпус IP 67. Рабочая температура -25...+50С°.



Артикул 025745(1)

Источник напряжения с гальванической развязкой для светодиодных изделий. Входное напряжение 170-265 VAC. Выходные параметры: 24 В, 3,3 А, 80 Вт. Встроенный PFC >0,5. Герметичный алюминиевый корпус IP 67. Рабочая температура -30...+50С°.



Артикул 028884

Источник напряжения с гальванической развязкой для светодиодных изделий. Входное напряжение 200-240 VAC. Выходные параметры: 24 В, 3,1 А, 75 Вт. Встроенный PFC >0,95. Герметичный алюминиевый корпус IP 67. Рабочая температура -40...+70С°.



Артикул 012016

Источник напряжения с гальванической развязкой для светодиодных изделий. Входное напряжение 100-240 VAC. Выходные параметры: 24 В, 3,1 А, 75 Вт. Встроенный PFC >0,5. Герметичный пластиковый корпус IP 67. Рабочая температура -20...+50С°.



Артикул 026123

Источник напряжения с гальванической развязкой для светодиодных изделий. Входное напряжение 185-264 VAC. Выходные параметры: 24 В, 4,2 А, 100 Вт. Встроенный PFC >0,5. Негерметичный алюминиевый сетчатый корпус IP 20.



Артикул 027326(1)

Источник напряжения с гальванической развязкой для светодиодных изделий. Входное напряжение 100-240 VAC. Выходные параметры: 24 В, 3,2 А, 77 Вт. Встроенный PFC >0,5. Негерметичный алюминиевый сетчатый корпус IP 20.



Артикул 023256

Источник напряжения с гальванической развязкой для светодиодных изделий. Входное напряжение 180-264 VAC. Выходные параметры: 24 В, 4,2 А, 100 Вт. Встроенный PFC >0,5. Негерметичный алюминиевый сетчатый корпус IP 20.



Артикул 031087

Источник напряжения с гальванической развязкой для светодиодных изделий. Входное напряжение 100-240 VAC. Выходные параметры: 24 В, 4,2 А, 100 Вт. Негерметичный пластиковый корпус IP 20 для установки на DIN-рейку. Габаритные размеры ...



Артикул 016242(1)

Источник напряжения с гальванической развязкой для светодиодных изделий. Входное напряжение 220-240 VAC. Выходные параметры: 24 В, 3,1 А, 75 Вт. Встроенный PFC >0,9. Негерметичный пластиковый корпус IP 20. Габаритные ...



Артикул 029191(1)

Источник напряжения с гальванической развязкой для светодиодных изделий. Входное напряжение 220-240 VAC. Выходные параметры: 24 В, 3,12 А, 75 Вт. Встроенный PFC >0,9. Негерметичный пластиковый корпус IP 20. Габаритные ...



Артикул 028359(1)

Источник напряжения с гальванической развязкой для светодиодных изделий. Входное напряжение 120-240 VAC. Выходные параметры: 24 В, 3,4 А, 80 Вт. Встроенный PFC >0,95. Негерметичный алюминиевый корпус IP 20. Габаритные ...



Артикул 031935

Кнопочный радиопульс с сенсорным кольцом 2,4 ГГц черного цвета для управления одноцветным (DIM) источником света. 8 зон управления, 4 слота памяти пользовательских настроек, управление яркостью с помощью сенсорного кольца. Питание ...

СОПУТСТВУЮЩИЕ ТОВАРЫ

Приобретаются отдельно



Артикул 025030

Кнопочный радиопульт с сенсорным кольцом 2.4 ГГц черного цвета для управления одноцветным (DIM) источником света. 4 зоны управления, 3 слота памяти пользовательских настроек, управление яркостью с помощью сенсорного кольца. Питание ...



Артикул 023029

Кнопочный радиопульт 2.4 ГГц черного цвета для управления одноцветным (DIM) источником света. 8 зон управления, управление яркостью с помощью кнопок. Питание 3VDC (CR2032). Габариты 135x40x11 мм. Управляет контроллерами и панелями ...



Артикул 023032

Кнопочный радиопульт с сенсорным кольцом 2.4 ГГц белого цвета для управления одноцветным (DIM) источником света. 1 зона управления, управление яркостью с помощью сенсорного кольца. Питание 3VDC (CR2032). Габариты ...



Артикул 027102

Встраиваемая роторная стеклянная панель 2.4 ГГц, цвет чёрный. Для управления одноцветными источниками света (ШИМ). Управление яркостью с помощью роторного регулятора. Работает в режиме master/slave и может ...



Артикул 034774

Встраиваемая сенсорная стеклянная панель 2.4 ГГц, цвет белый. Для управления одноцветными источниками света (ШИМ). Управление яркостью с помощью сенсорного кольца. Работает в режиме master/slave и может выполнять функцию ...



Артикул 034780

Встраиваемая сенсорная стеклянная панель 2.4 ГГц, цвет чёрный. Для управления одноцветными источниками света (ШИМ). Управление яркостью с помощью сенсорной полосы. Работает в режиме master/slave и может выполнять функцию ...



Артикул 031622

Накладная кнопочная миниатюрная панель 2.4 ГГц, цвет серебро. Материал - пластик. Для управления одноцветными источниками света (ШИМ), 1 зона управления. Питание/рабочее напряжение 3V от батареи CR2032. Габариты 43x43x17 мм. Панель ...



Артикул 029921

Настольная роторная стеклянная панель 2.4 ГГц, цвет чёрный. Для управления одноцветными источниками света (ШИМ). Управление яркостью с помощью роторного регулятора. Питание/рабочее напряжение 3VDC от батарейки ...



Артикул 032945

Накладная роторная панель 2.4 ГГц, цвет белый. Материал - стекло/пластик. Для управления одноцветными источниками света (ШИМ). Управление яркостью с помощью роторного вращателя. Питание/рабочее напряжение 3VDC от ...



Артикул 033753

Встраиваемая роторная панель 2.4 ГГц, цвет чёрный. Материал - стекло/пластик. Для управления одноцветными источниками света (ШИМ). Управление яркостью с помощью роторного вращателя. Питание/рабочее напряжение 3VDC от ...



Артикул 028300

Накладная кнопочная панель 2.4 ГГц, цвет белый. Материал - пластик. Для управления одноцветными источниками света, 1 зона управления. Питание/рабочее напряжение 3VDC от батарейки CR2032. Габариты 86x86x14 мм.



Артикул 032984

Накладная кнопочная панель 2.4 ГГц, цвет белый. Материал - стекло. Для управления одноцветными источниками света, 2 зоны управления. Питание/рабочее напряжение 3VDC от батарейки CR2032. Габариты 86x86x15 мм.

СОПУТСТВУЮЩИЕ ТОВАРЫ

Приобретаются отдельно



Артикул 028129

Встраиваемая сенсорная стеклянная панель 2.4 ГГц, цвет чёрный. Для управления яркостью с помощью сенсорной полосы. Питание/рабочее напряжение AC 85-265V, 4 зоны управления, память 4 сцен. Функция управления DMX512 ...



Артикул 028398

Встраиваемая сенсорная панель 2.4 ГГц, цвет белый. Итальянский стандарт. Материал - стекло. Для управления одноцветными источниками света (ШИМ), 4 зоны управления. Функция управления DMX512 ...



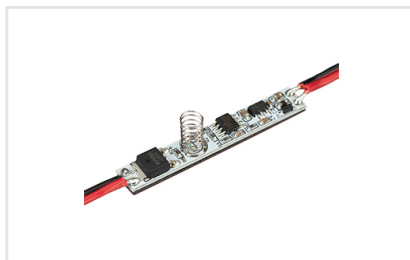
Артикул 028425

Встраиваемая роторная стеклянная панель 2.4 ГГц, цвет чёрный. Для управления яркостью с помощью роторного вращателя. Питание/рабочее напряжение 230VDC, 1 зона управления. Функция управления DMX512 устройствами. Габариты 86x86x49 мм. Панель ...



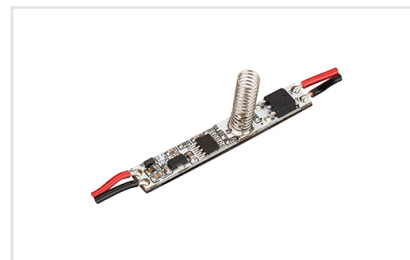
Артикул 031612

Диммер для монохромной светодиодной ленты (ШИМ). Управление с помощью потенциометра, изменяемая частота ШИМ (250Hz-8KHz), выбор типа диммирования (линейное либо логарифмическое). Питание/рабочее ...



Артикул 028291

Диммер для монохромной светодиодной ленты (ШИМ), встраиваемый в алюминиевый профиль. Питание/рабочее напряжение 12-24VDC, максимальный ток 3A на канал, 1 канал, максимальная мощность 36-72W. Габариты ...



Артикул 031620

Диммер для монохромной светодиодной ленты (ШИМ), встраиваемый в алюминиевый профиль. Питание/рабочее напряжение 12-24VDC, максимальный ток 3A на канал, 1 канал, максимальная мощность 36-72W. Габариты ...



Артикул 029926

Кнопочный радиопульт с сенсорным кольцом 2.4 ГГц черного цвета для управления DIM и MIX источниками света. 4 зоны управления. Питание 3VDC (AAA*2). Габариты 150x40x20мм. В комплекте настенное крепление.



Артикул 029929

Роторный радиопульт серебристого цвета для управления одноцветными источниками света. 1 зона управления. Питание 3VDC (AAA*2). Габариты 60x60x35мм. В комплекте магнитное крепление.



Артикул 027150

Диммер (овальный черный радиопульт с 5 кнопками и сенсорным кольцом). Управление яркостью с помощью сенсор. кольца, 12-24V, 300-600W, 25A/канал, 1 канал. Габариты диммера 127x41x32 мм, габариты пульта 114x56x23 мм.



Артикул 027156

Диммер (овальный черный радиопульт с 5 кнопками и сенсорным кольцом). Управление яркостью с помощью сенсор. кольца, 12-24V, 360-720W, 10A/канал, 3 параллельных канала. Габариты диммера 91x70x24 мм, габариты пульта ...



Артикул 027143

Кнопочный радиопульт 433.92MHz черного цвета для управления одноцветными источниками света. 1 зона управления. Питание 3VDC (AAA*2). Габариты 150x40x20мм. Совместим с контроллером 027138.



Артикул 027146

Сенсорный радиопульт 433.92MHz черного цвета для управления одноцветными источниками света. 1 зона управления. Питание 4.5VDC (AAA*3). Габариты 113x55x22мм. Совместим с контроллером 027138.

АКСЕССУАРЫ

Приобретаются отдельно



Артикул 032215

Одиночный коннектор для соединения 2-х отрезков открытых светодиодных одноцветных лент шириной 8 мм. Материал - прозрачный пластик. Обеспечивает соединение без видимых разрывов.



Артикул 032235

Одиночный коннектор (без провода) для подключения питания к одноцветным открытым лентам шириной 8 мм. Очистка провода питания (0,34-0,75 мм²) от изоляции не требуется.



Артикул 023944

Одиночный коннектор с проводом 15см для подключения питания к открытым светодиодным одноцветным лентам (3528, 2835) шириной 8мм. Максимальный допустимый ток 3А, напряжение до 50 В.



Артикул 023945

Двойной коннектор с проводом 15см для соединения 2-х отрезков открытых светодиодных одноцветных лент (3528, 2835) шириной 8мм. Материал - пластик.



Артикул 017890

Разветвитель тройной с разъемами на фиксаторах, для соединения одноцветных лент шириной 8мм. Максимальный допустимый ток 4А. Не рекомендуется соединять длинные отрезки лент!.



Артикул 017903

Разветвитель крестовой с разъемами на фиксаторах, для соединения одноцветных лент шириной 8мм. Максимальный допустимый ток 4А. Не рекомендуется соединять длинные отрезки лент!.



Артикул 023943

Одиночный коннектор (без провода) для соединения 2-х отрезков открытых светодиодных одноцветных лент (3528, 2835) шириной 8мм. Материал - пластик.



Артикул 024057

Тройной коннектор (без провода) для соединения 3-х отрезков открытых светодиодных одноцветных лент шириной 8мм. Материал - пластик.



Артикул 022312

Угловой коннектор для соединения 2-х одноцветных лент шириной 8мм. Максимальный допустимый ток 3А, напряжение до 50 В. Цена за 1шт.



Артикул 025719

Универсальная компактная клемма серии 221 для 2-х медных проводников. Прозрачный корпус. Тип разъема - рычажок.



Артикул 025720

Универсальная компактная клемма серии 221 для 3-х медных проводников. Прозрачный корпус. Тип разъема - рычажок.



Артикул 025721

Универсальная компактная клемма серии 221 для 5-ти медных проводников. Прозрачный корпус. Тип разъема - рычажок.

УПАКОВКА

