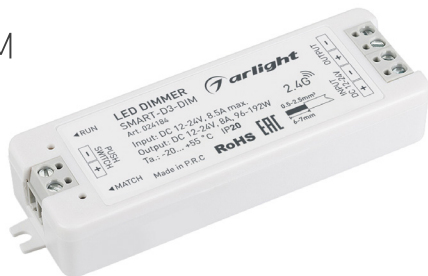


ДИММЕР SMART-D3-DIM

- 1 канал
- 12/24 В
- 96/192 Вт



1. ОСНОВНЫЕ СВЕДЕНИЯ

- 1.1. Диммер предназначен для управления одноцветными светодиодными лентами и другими светодиодными источниками света с питанием постоянным напряжением 12–24 В и поддерживающими управление ШИМ (PWM).
- 1.2. Управляется от радиочастотных пультов дистанционного управления, настенных панелей управления. Возможна привязка до 10 пультов ДУ или панелей управления.
- 1.3. Совместим с диммерными пультами ДУ, панелями управления и другим оборудованием серии SMART.
- 1.4. Автоматическая ретрансляция сигнала от пульта ДУ или панели управления.
- 1.5. Плавное изменение яркости, без видимого глазу мерцания.
- 1.6. Поддерживает управление внешней кнопкой без фиксации.

2. ОСНОВНЫЕ ТЕХНИЧЕСКИЕ ХАРАКТЕРИСТИКИ

Входное напряжение питания	DC 12–24 В
Выходное напряжение	DC 12–24В, ШИМ
Максимальный выходной ток	8 А
Максимальная мощность нагрузки	96 Вт (12 В), 192 Вт (24 В)
Частота ШИМ	2000 Гц
Степень пылевлагозащиты	IP20
Диапазон рабочих температур окружающей среды	–20... +45 °С
Габаритные размеры	97×33×18 мм

3. УСТАНОВКА, ПОДКЛЮЧЕНИЕ И УПРАВЛЕНИЕ



ВНИМАНИЕ!

Во избежание поражения электрическим током перед началом всех работ отключите электропитание. Все работы должны проводиться только квалифицированным специалистом.

- 3.1. Извлеките диммер из упаковки и убедитесь в отсутствии механических повреждений.

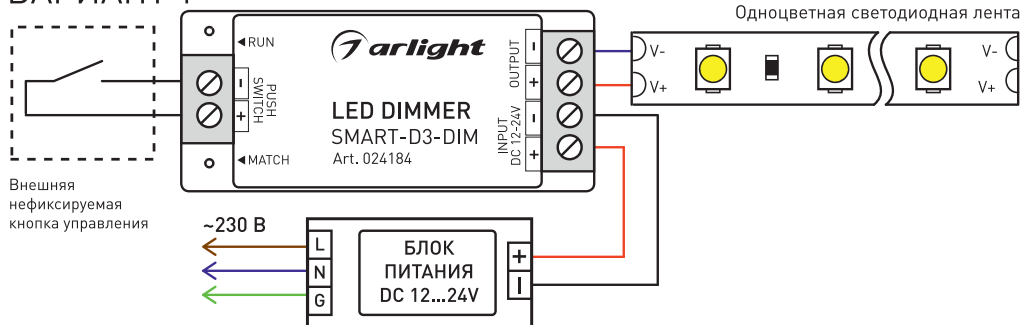
Примечание. Перед монтажом оборудования рекомендуется произвести тестовое подключение и настройку всех модулей системы.

- 3.2. Закрепите диммер в месте установки.
- 3.3. Подключите светодиодную ленту или другой совместимый светодиодный источник света к выходу **OUTPUT** диммера, соблюдая полярность и порядок подключения проводов, как показано на рисунке 1, вариант 1. В случае, когда к диммеру требуется подключить ленту большей мощности, выполните подключение, как показано на рисунке 1, вариант 2, с использованием соответствующего усилителя.
- 3.4. Подключите блок питания к входу **INPUT DC12-24V** диммера, соблюдая полярность.
- 3.5. Убедитесь, что схема собрана правильно, везде соблюдена полярность подключения, и провода нигде не замыкаются. Замыкание проводов на выходе диммера может привести к его отказу.
- 3.6. Включите питание.
- 3.7. Выполните привязку пульта ДУ или панели управления.

Кнопкой «МАТЧН»:

- Привязка: коротко нажмите на кнопку «МАТЧН», затем быстро (за время не более 5 с) нажмите кнопку включения/выключения на пульте дистанционного управления или для многозонных пультов нажмите кнопку номера зоны. Светодиодная лента (светильник) или индикатор (в зависимости от модификаций устройства) мигнет несколько раз, что означает успешную операцию.

ВАРИАНТ 1



ВАРИАНТ 2

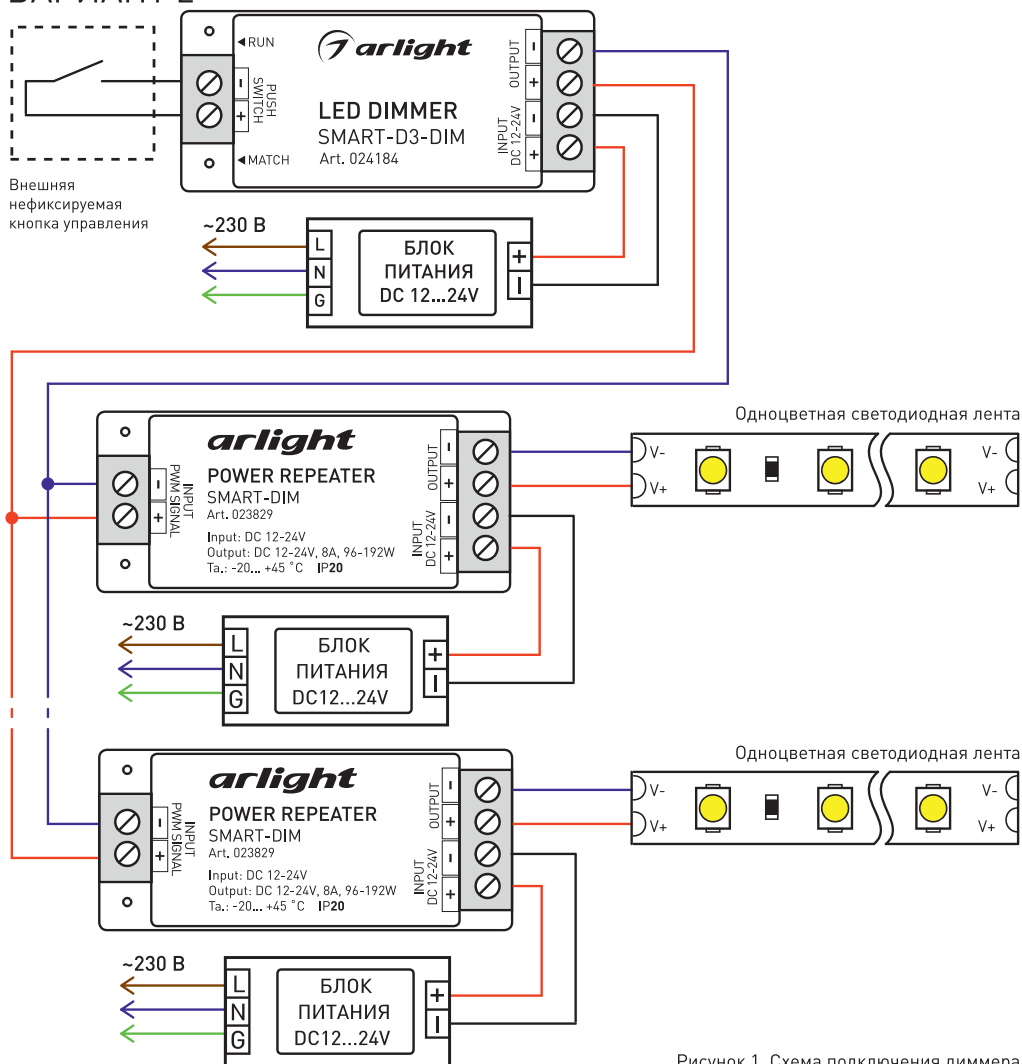


Рисунок 1. Схема подключения диммера



- Удаление: нажмите и удерживайте кнопку «MATCH» в течение 5 с. Светодиодная лента (светильник) или индикатор (в зависимости от модификаций устройства) мигнет несколько раз, что означает успешную операцию.

Коммутацией питания:

- Привязка: выключите питание, затем снова включите питание (повторите действие 2 раза). Затем нажмите 3 раза кнопку включения/выключения на пульте дистанционного управления или для многозонных пультов нажмите кнопку номера зоны. Светодиодная лента (светильник) или индикатор (в зависимости от модификаций устройства) мигнет 3 раза, что означает успешную операцию.
- Удаление: выключите питание, затем снова включите питание (повторите действие 2 раза). Затем нажмите 5 раз кнопку включения/выключения на пульте дистанционного управления или для многозонных пультов нажмите кнопку номера зоны. Светодиодная лента (светильник) или индикатор (в зависимости от модификаций устройства) мигнет 5 раз, что означает успешную операцию.

Активация функции плавного включения света (включение за 3 с):

- Нажмите и удерживайте кнопку «MATCH» в течение 5 с, затем 3 раза подряд коротко нажмите на кнопку «MATCH». Светодиодная лента (светильник) или индикатор (в зависимости от модификаций устройства) мигнет 3 раза.
- Для возврата к заводским настройкам (включение за 0.5 с) нажмите и удерживайте кнопку «MATCH» в течение 10 с.

3.8. Проверьте работу оборудования.

В случае использования внешней нефиксируемой кнопки, ее функции будут следующими:

- Короткое нажатие — включение/выключение.
- Длительное нажатие (1–5 с) — регулировка яркости.
- Длительное нажатие (10 с) — в случае использования общей кнопки с несколькими диммерами SMART-D3-DIM позволяет достичь одновременной регулировки.

ВНИМАНИЕ!

В связи с периодическим обновлением версий прошивок, работа устройства может незначительно отличаться от описанной. Дополнительную информацию по настройке вы можете найти на сайте arlight.ru.

3.9. Все диммеры автоматически ретранслируют сигнал от пульта ДУ или панели управления. Расстояние между диммерами на открытом пространстве может достигать 30 м.

Примечание. Металлические сооружения и другие экранирующие конструкции (стены, двери, перекрытия) ухудшают прохождение радиосигнала. На дальности передачи также оказывают влияние сильные источники мешающих радиосигналов и помех, такие как Wi-Fi-роутеры, микроволновые печи и другие излучающие устройства. В бытовых помещениях для надежного управления рекомендуется устанавливать диммеры на расстоянии не более 10–15 метров друг от друга. Перед окончательным монтажом рекомендуется проверить работу системы в предполагаемом месте установки.

3.10. При использовании многозонных пультов ДУ или панелей можно построить разветвленную систему управления.

4. ОБЯЗАТЕЛЬНЫЕ ТРЕБОВАНИЯ И РЕКОМЕНДАЦИИ ПО ЭКСПЛУАТАЦИИ

4.1. Соблюдайте условия эксплуатации оборудования:

- эксплуатация только внутри помещений;
- температура окружающего воздуха от -20 до $+45$ °С;
- относительная влажность воздуха не более 90% при $+20$ °С, без конденсации влаги;
- отсутствие в воздухе паров и примесей агрессивных веществ (кислот, щелочей и пр.).

4.2. Устанавливайте оборудование в хорошо проветриваемом месте. Не устанавливайте устройство в закрытые места, например, книжную полку или подобные.

4.3. Не допускается установка вблизи нагревательных приборов или горячих поверхностей.

4.4. Температура устройства во время работы не должна превышать $+60$ °С. При более высокой температуре используйте принудительную вентиляцию или уменьшите мощность нагрузки.

4.5. При выборе места установки оборудования предусмотрите возможность его обслуживания. Не устанавливайте устройства в местах, доступ к которым будет впоследствии невозможен.

4.6. Соблюдайте полярность подключения и соответствие проводов и клемм «фаза», «ноль» и «земление» для всего оборудования.

4.7. Для питания усилителя используйте источник напряжения с выпрямленным стабилизированным выходным напряжением. Убедитесь, что напряжение и мощность источника питания соответствуют подключаемой ленте.

4.8. Не допускается производить любые соединения или разъединения контактов при включенном питании оборудования.

4.9. Перед включением убедитесь, что схема собрана правильно, соединения выполнены надежно, замыкания отсутствуют. Замыкание в проводах может привести к отказу оборудования.

4.10. Возможные неисправности и методы их устранения

Проявление неисправности	Причина неисправности	Метод устранения
Светодиодная лента не светится	Нет контакта в соединениях	Проверьте все подключения
	Неправильная полярность подключения светодиодной ленты	Подключите светодиодную ленту, соблюдая полярность
	Неисправен блок питания	Замените блок питания
При выключении ленты с пульта или панели лента не гаснет или гаснет не полностью	Пробой выходных ключей в результате замыкания в проводах	Устраните замыкание, замените диммер. Данная неисправность не рассматривается как гарантийный случай

5. ТРЕБОВАНИЯ БЕЗОПАСНОСТИ

- 5.1. Конструкция изделия удовлетворяет требованиям электро- и пожарной безопасности по ГОСТ 12.2.007.0-75.
- 5.2. Монтаж оборудования должен выполняться квалифицированным специалистом с соблюдением всех требований техники безопасности.
- 5.3. Внимательно изучите инструкцию по монтажу и установке и неукоснительно следуйте всем требованиям и рекомендациям.
- 5.4. Перед монтажом убедитесь, что все оборудование обесточено.
- 5.5. Если при включении изделие не заработало должным образом, воспользуйтесь таблицей возможных неисправностей. Если самостоятельно устранить неисправность не удалось, обесточьте изделие и свяжитесь с поставщиком.

6. ГАРАНТИЙНЫЕ ОБЯЗАТЕЛЬСТВА

- 6.1. Изготовитель гарантирует соответствие изделия требованиям действующей технической документации и обязательным требованиям государственных стандартов.
- 6.2. Гарантийный срок изделия — 60 месяцев с даты передачи потребителю, если иное не предусмотрено договором. Если дату передачи установить невозможно, гарантийный срок исчисляется с даты изготовления изделия.
- 6.3. В случае выхода изделия из строя потребитель вправе предъявить требования в течение гарантийного срока при наличии товарного или кассового чека, а также отметки о продаже в паспорте изделия.
- 6.4. Требования предъявляются по месту приобретения изделия.
- 6.5. Гарантийные обязательства не распространяются на изделия, имеющие механические повреждения или признаки нарушения потребителем правил хранения, транспортирования или эксплуатации.
- 6.6. Изготовитель вправе вносить изменения в конструкцию изделия и встроенное программное обеспечение (прошивку), не ухудшающие качество изделия и его основные параметры.
- 6.7. Расходы на транспортировку вышедшего из строя изделия оплачиваются потребителем.

7. ТРАНСПОРТИРОВАНИЕ И ХРАНЕНИЕ

- 7.1. Размещение и крепление в транспортных средствах упакованных изделий должны обеспечивать их устойчивое положение, исключать возможность ударов друг о друга, а также о стенки транспортных средств.
- 7.2. После транспортировки при отрицательных температурах, перед включением, изделие должно быть выдержано в упаковке в нормальных условиях не менее 6 часов.
- 7.3. Изделия должны храниться в сухом помещении в заводской упаковке при температуре окружающей среды от 0 до +50 °C и влажности не более 70% при отсутствии в воздухе паров кислот, щелочей и других агрессивных примесей.

8. КОМПЛЕКТАЦИЯ

- 8.1. Диммер — 1 шт.
- 8.2. Паспорт и краткая инструкция по эксплуатации — 1 шт.
- 8.3. Упаковка — 1 шт.

9. СВЕДЕНИЯ ОБ УТИЛИЗАЦИИ

- 9.1. По истечении срока службы [эксплуатации] изделие не представляет опасности для жизни, здоровья людей и окружающей среды.
- 9.2. Утилизация осуществляется в соответствии с требованиями действующего законодательства.

10. СВЕДЕНИЯ О РЕАЛИЗАЦИИ И СЕРТИФИКАЦИИ

- 10.1. Цена изделия договорная, определяется при заключении договора.
- 10.2. Предпродажной подготовки изделия не требуется.
- 10.3. Изделие сертифицировано согласно ТР ТС. Информация о сертификации нанесена на упаковку.

11. ИНФОРМАЦИЯ О ПРОИСХОЖДЕНИИ ТОВАРА

- 11.1. Изготовлено в КНР.
- 11.2. Изготовитель/Manufacturer: «Санрайз Холдингз (ГК) Лтд» [Sunrise Holdings (HK) Ltd].
Офис 901, 9 этаж, «Омега Плаза», 32, улица Дундас, Коулун, Гонконг, Китай. Unit 901, 9/F, Omega Plaza,
32 Dundas Street, Kowloon, Hong Kong, China.
- 11.3. Импортёр: ООО «Арлайт РУС», адрес: 101000, г. Москва, Уланский пер., д. 22, стр. 1, пом. I, этаж 5, офис 501.
- 11.4. Дату изготовления см. на корпусе устройства или упаковке.

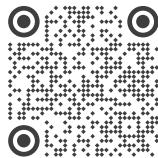
12. ОТМЕТКА О ПРОДАЖЕ

Модель: _____

Дата продажи: _____

Продавец: _____ М. П.

Потребитель: _____



Более подробная информация
представлена на сайте arlight.ru

ТР ТС 020/2011



Дополнение к артикулу в скобках, например, (1), (2), (B) означает наличие модификаций товара. Модификации отличаются незначительными улучшениями, не влияющими на основные свойства, параметры и внешний вид товара. Допускается прямая замена модификаций на основной артикул или наоборот без каких-либо условий.

